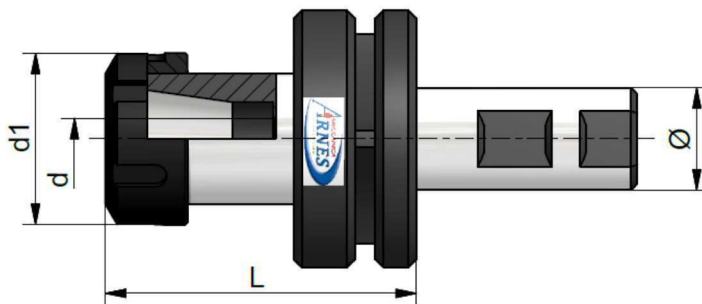


ZERO TOP **ER- CIL**

ZERO TOP PORTA PINZA ER con ATTACCO WELDON CIL
 ZERO TOP HOLDER PINCERS ER WHIT WELDON CIL CONNECTION
 ZERO TOP PORTAPINZAS ER CON CONEXIÓN WELDON CIL

NEW



ART	Ø	d	d1	L
FL0310 W020	20	1 - 13	35	54
FL0820 W025	25	2 - 16	45	70
FL1330 W025	25	3 - 20	50	80

NOTE:

**GHIERE DI SERRAGGIO
LOCKING COLLARS
CASQUILLO DE SUJECCIÓN**

ART. GE – GS - GM

GHIERE DI SERRAGGIO "GE" Art. GE

"GE" LOCKING COLLARS

CASQUILLO DE SUJECCIÓN "GE"

ART	Mod.	d	L	G
GE / 011	GE / ER 11	19	11,3	M 14x0,75
GE / 016	GE / ER 16	28	17	M 22x1,5
GE / 020	GE / ER 20	34	19	M 25x1,5

GHIERE DI SERRAGGIO "GS" Art. GS

"GS" LOCKING COLLARS

CASQUILLO DE SUJECCIÓN "GS"

ART	Mod.	d	L	G
GS / 016	GT / ER 16	32	17,5	M 22x1,5
GS / 020	GT / ER 20	35	19	M 25x1,5
GS / 025	GT / ER 25	42	20	M 32x1,5
GS / 032	GT / ER 32	50	22,3	M 40x1,5
GS / 040	GT / ER 40	63	25,3	M 50x1,5

GHIERE TIPO MINI "GM" Art. GM

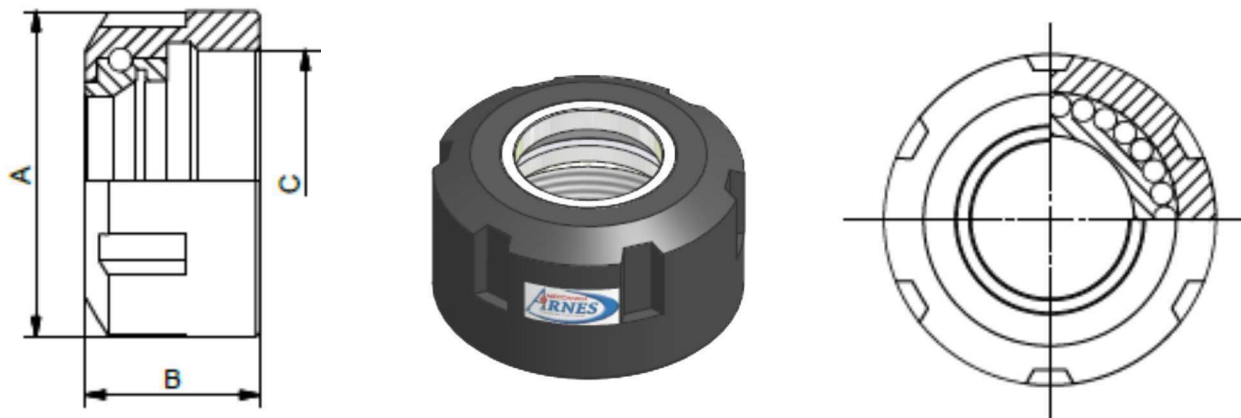
"GM" COLLARS TYPE MINI

CASQUILLO DE SUJECCIÓN "GM"

ART	Mod.	d	L	G
GM / 008	GM / ER 08	12	10,8	M 10x0,75
GM / 011	GM / ER 11	16	11,3	M 13x0,75
GM / 016	GM / ER 16	22	17	M 19x1
GM / 020	GM / ER 20	28	19	M 24x1
GM / 025	GM / ER 25	35	20	M 30x1

ART. GC

GHIERE A CIRCOLAZIONE DI SFERE DIN 6499 TIPO "GC"
DIN 6499 TYPE "GC" BALLS CIRCULATION COLLARS
CASQUILLO CIRCULACIÓN DE ESFERAS



ART		A	B	C	Pinze - Pincers
GC 16	1016	29	19,5	22x1,5	ER 16
GC 20	1020	34	21,0	25x1,5	ER 20
GC 25	1025	42	22,5	32x1,5	ER 25
GC 32	1032	50	26,0	40x1,5	ER 32
GC 40	1040	63	29,0	50x1,5	ER 40
GC 50	1050	78	40,0	64x1,5	ER 50
GC 60	1060	83	36,0	70x1,5	ER 60

Caratteristiche e vantaggi:

Aumenta sensibilmente la capacità di serraggio della pinza. Elimina l'attrito tra ghiera e pinza. È intercambiabile con le normali ghiera tipo "GE" e "GS".

Advantageous and characteristics:

It increase locking capacity of the pincer sensitively. It eliminates friction between collar and pincer. It is interchangeable with normal collars type "GE" and "GS",

Características e beneficios:

Aumentar la capacidad sujeción de pinza. Elimina la fricción entre casquillo y pinza. Intercambiabilidad con casquillo "GE" y "GS".

**CHIAVI DI SICUREZZA ANTINFORTUNISTICA PER GHIERE "GS"
SAFETY ANTI-ACCIDENT SPANNERS FOR "GS" COLLARS
LLAVE DE SEGURIDAD PARA CASQUILLO "GS"**

Art. SGS

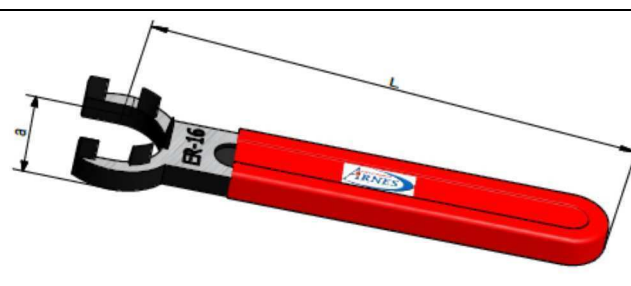
ART	Mod.	a	L
SGS / 2016	ER 16	50	155
SGS / 2020	ER 20	55	175
SGS / 2025	ER 25	65	215
SGS / 2032	ER 32	75	245
SGS / 2040	ER 40	90	285
SGS / 2050	ER 50	110	345



**CHIAVI DI SICUREZZA ANTINFORTUNISTICA PER GHIERE "GM"
SAFETY ANTI-ACCIDENT SPANNERS FOR "GM" COLLARS
LLAVE DE SEGURIDAD PARA CASQUILLO "GM"**

Art. SGM

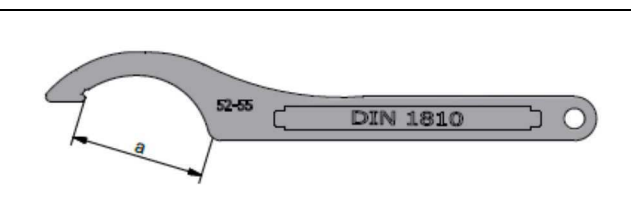
ART	Mod.	a	L
SGM / 2008	ER 8 M	12,4	65
SGM / 2011	ER 11 M	16,8	85
SGM / 2016	ER 16 M	22,5	105
SGM / 2020	ER 20 M	29,0	115
SGM / 2025	ER 25 M	36,0	125



**CHIAVI A SETTORE PER GHIERE
SECTOR SPANNERS FOR COLLARS
LLAVE A SECTOR PARA CASQUILLO**

Art. SGA

ART	a
SGA / 0020	a Ø 30 – 32
SGA / 0025	a Ø 40 – 42
SGA / 2032	a Ø 52 - 55



**CHIAVI PER GHIERE
SPANNERS FOR COLLARS
LLAVE PARA CASQUILLO HEXAGON**

Art. SGE

ART	CH
SGE 11	CH 17
SGE 16	CH 25
SGE 20	CH 30

